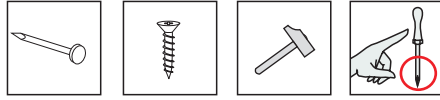


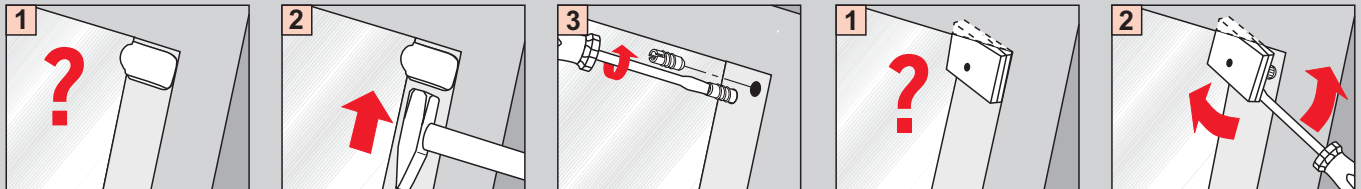
Dachfenster Rollo Basic Plus



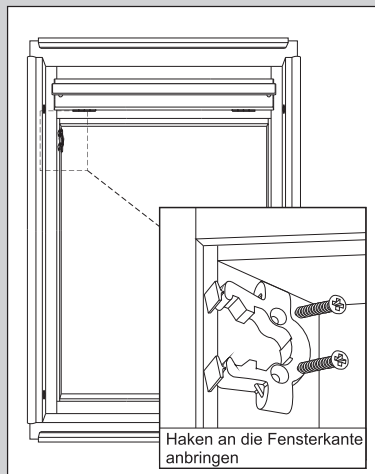
DE		Wichtig! Bitte mit der Pflegeanleitung aufbewahren!
EN		Important! Please keep together with care instructions!
NL		Let op! Bewaren samen met de onderhoudsinstructies!
FR		Important! Conserver ensemble avec les conseils d'entretien!
IT		Importante! Conservare con le istruzioni per la manutenzione!
SV		Viktigt! Var vänlig och håll tillsammans med underhallshandboken!

VELUX

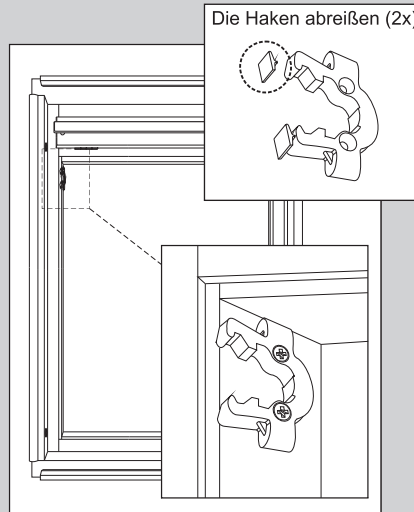
Vorbereitung•Preparation•Voorbereiding•Préparation•Preparazione•Przygotowanie



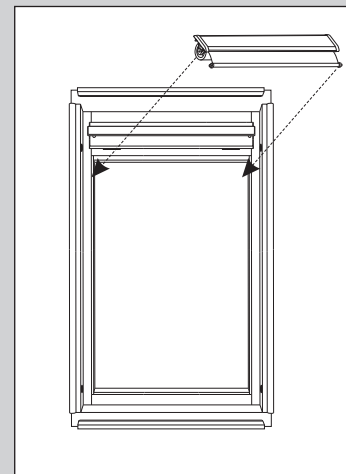
Montage



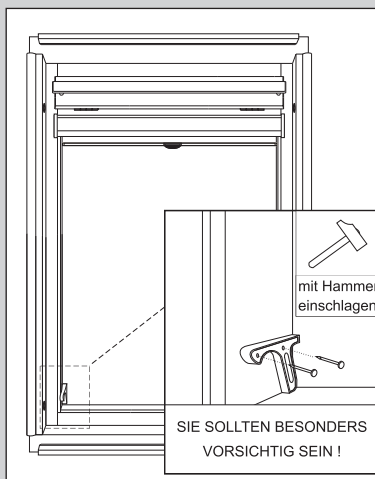
1. Träger Einstellungen



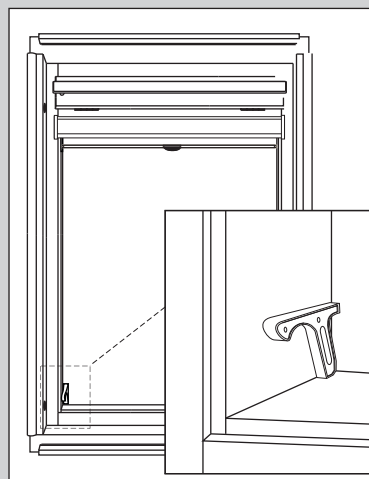
2. Träger Befestigung



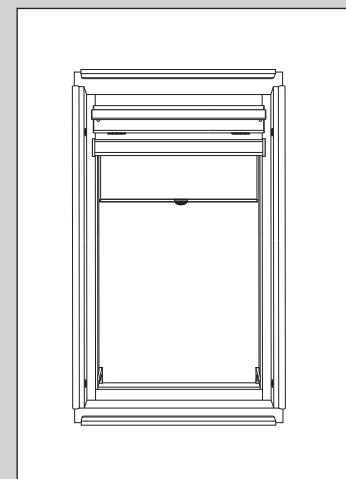
3. Kassettenmontage



4. seitliche Positionierung der Haken



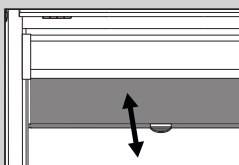
5. Anbringen der seitlichen Haken



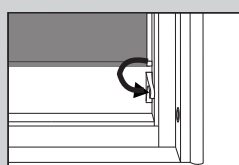
6. System einsatzbereit

Bedienung

schieb ab:



Unterleiste an den Haken:



Rollo wird blockiert:

