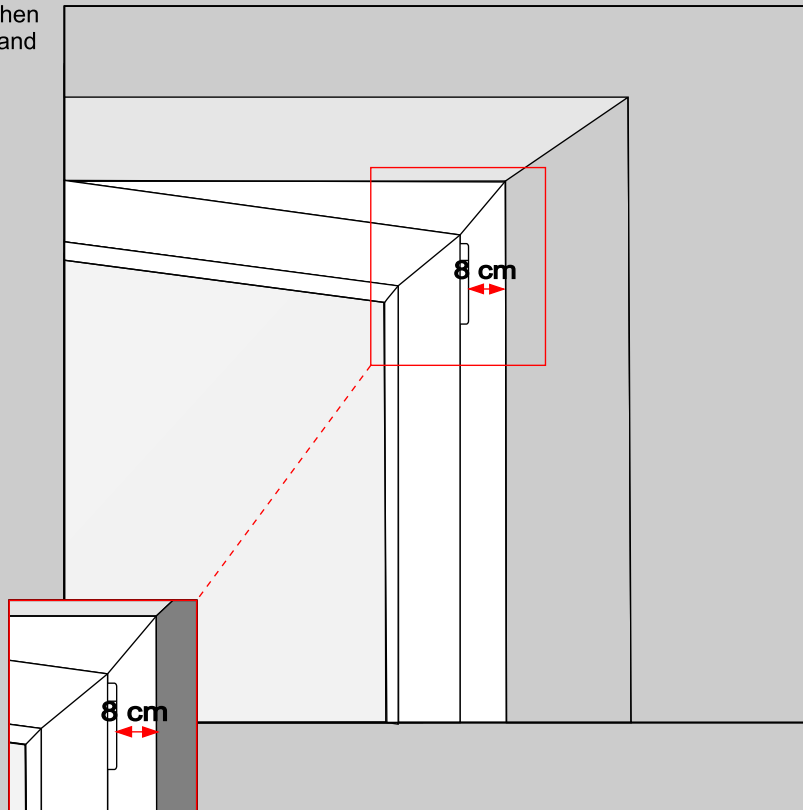


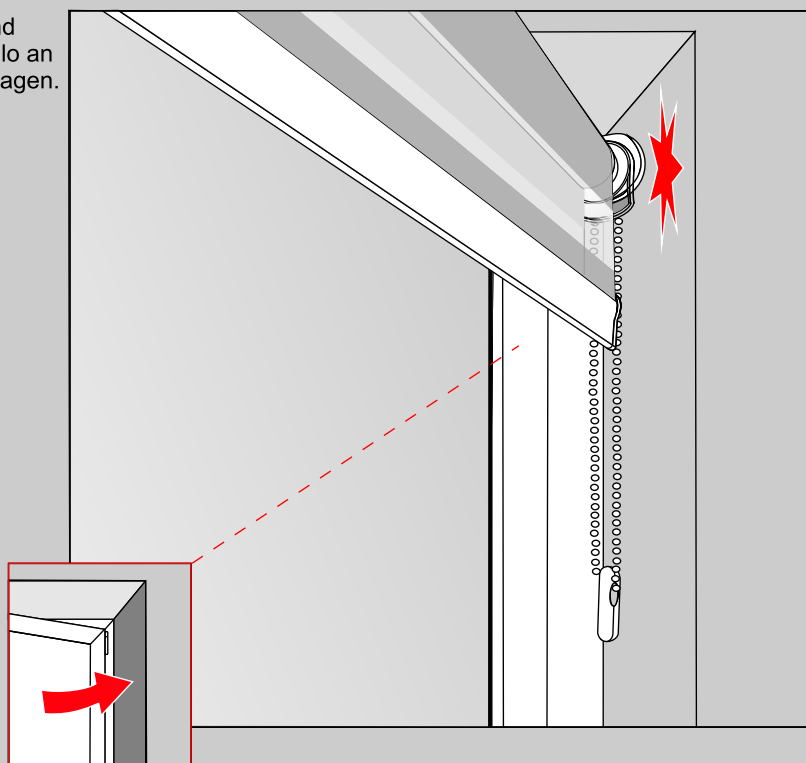
Doppelrollo Basic

Achtung

Minimaler Abstand zwischen Scharnier und Nischenwand sollte 8 cm betragen.



Wenn Sie diesen Abstand ignorieren, kann das Rollo an die Nischenwand anschlagen.



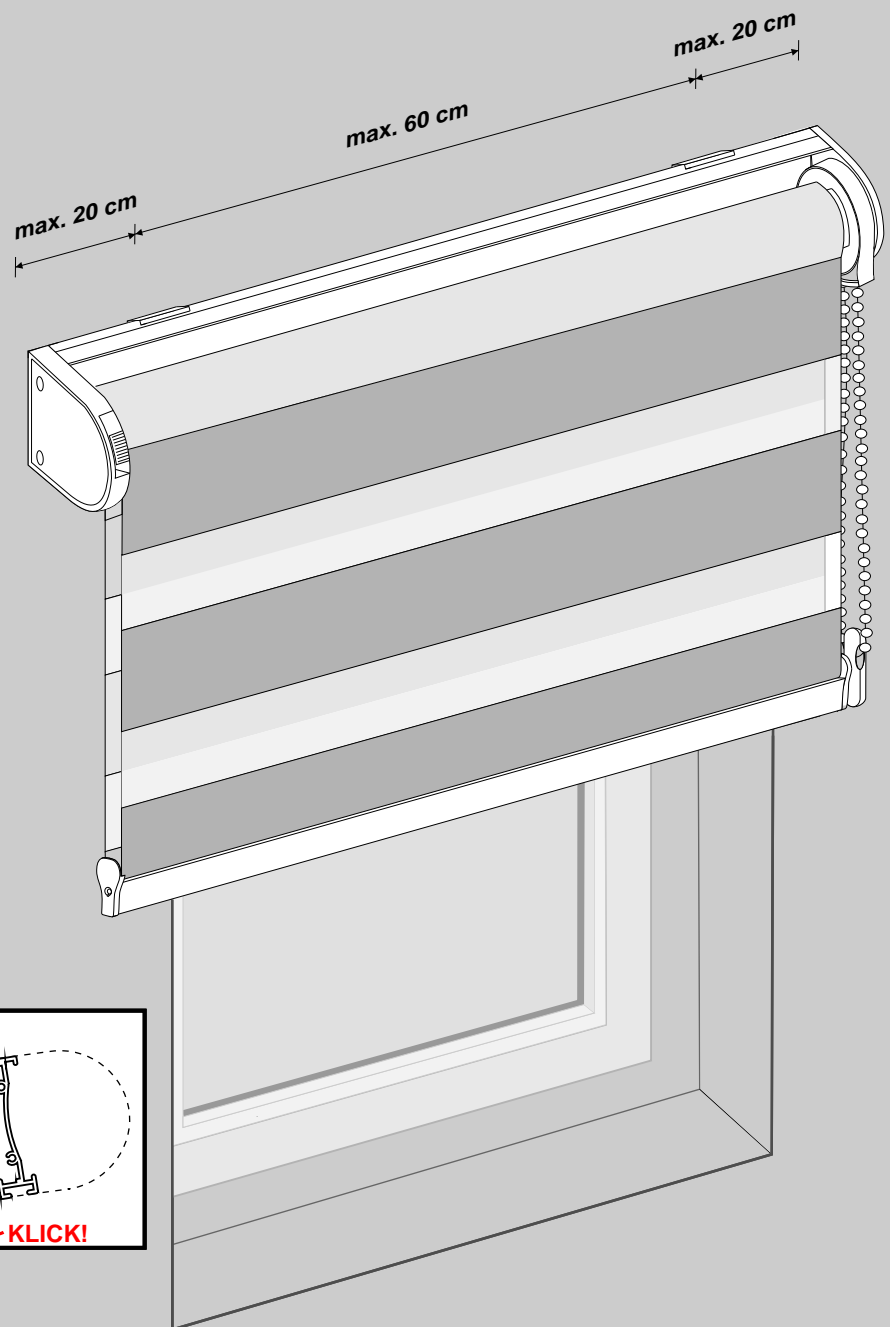
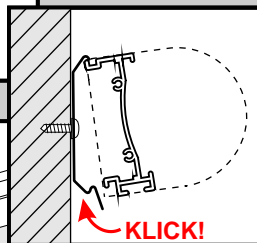
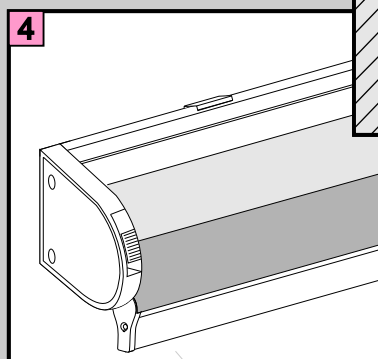
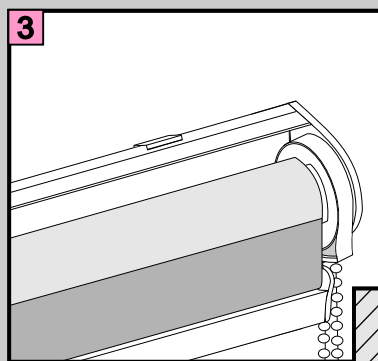
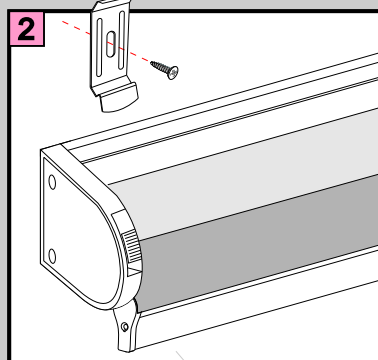
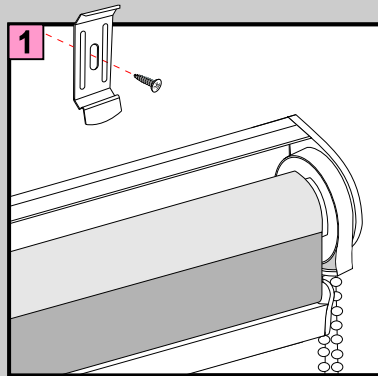
Doppelrollo Basic

Wandmontage

DE		Wichtig! Bitte mit der Pflegeanleitung aufbewahren!
EN		Important! Please keep together with care instructions!
NL		Let op! Bewaren samen met de onderhoudsinstructies!
FR		Important! Conserver ensemble avec les conseils d'entretien!
IT		Importante! Conservare con le istruzioni per la manutenzione!
SV		Viktig! Var vänlig och håll tillsammans med underhallshandboken!

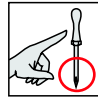
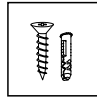
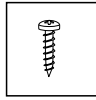


Montage



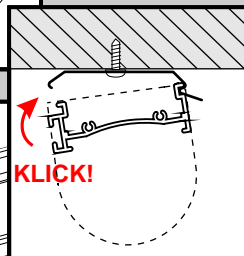
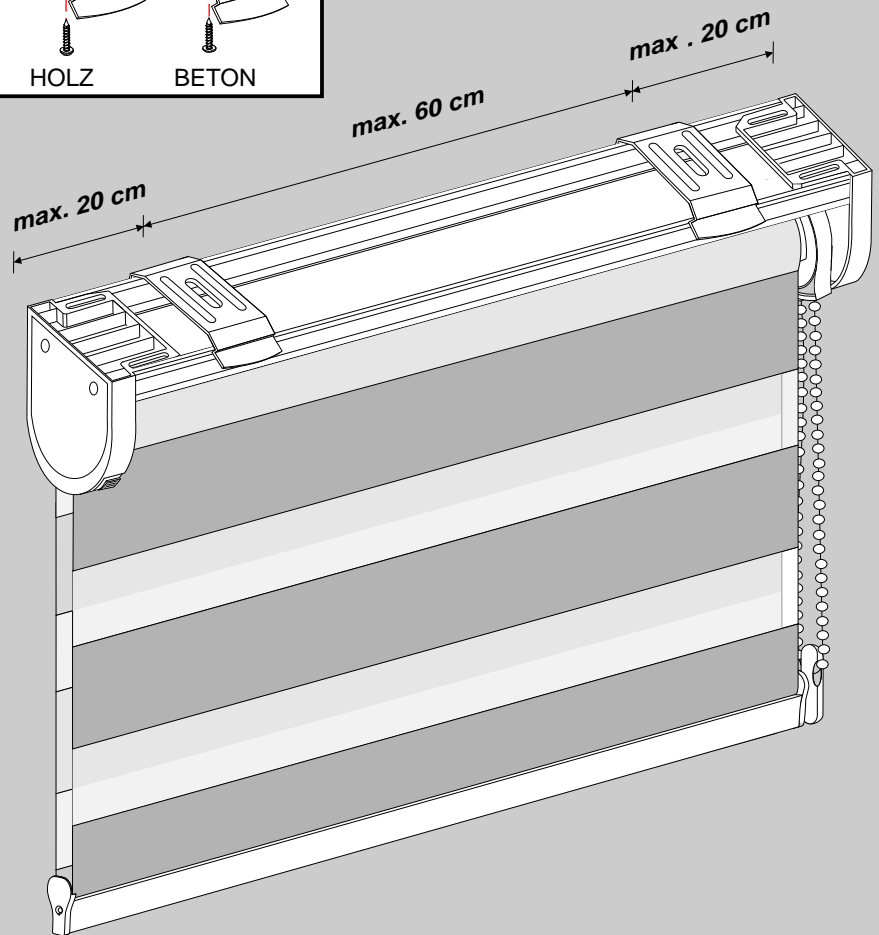
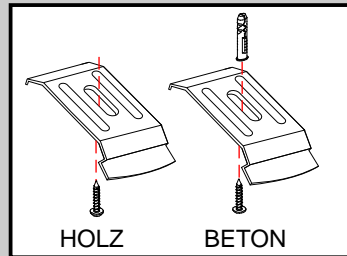
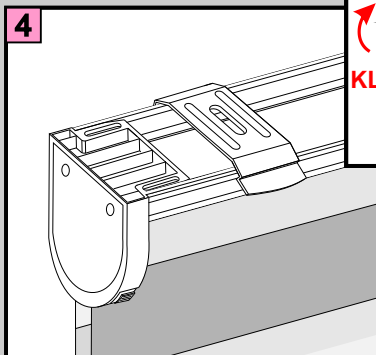
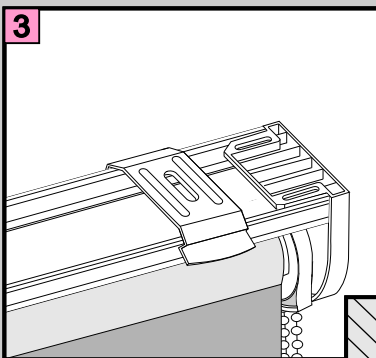
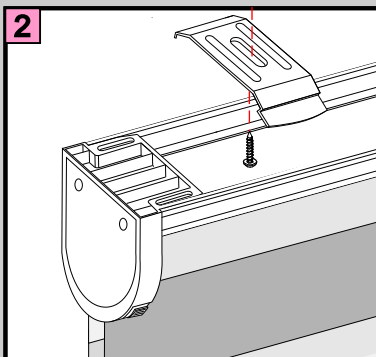
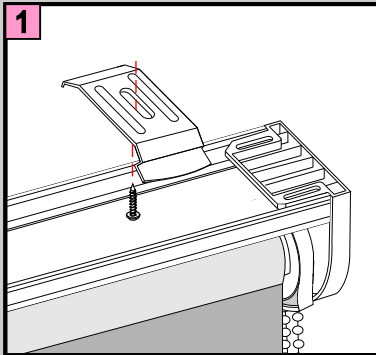
Doppelrollo Basic

Deckenmontage



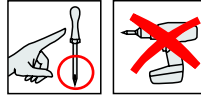
DE		Wichtig! Bitte mit der Pflegeanleitung aufbewahren!
EN		Important! Please keep together with care instructions!
NL		Let op! Bewaren samen met de onderhoudsinstructies!
FR		Important! Conserver ensemble avec les conseils d'entretien!
IT		Importante! Conservare con le istruzioni per la manutenzione!
SV		Viktig! Var vänlig och håll tillsammans med underhallshandboken!

Montage



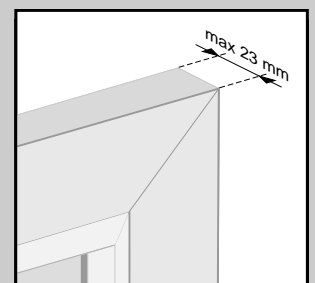
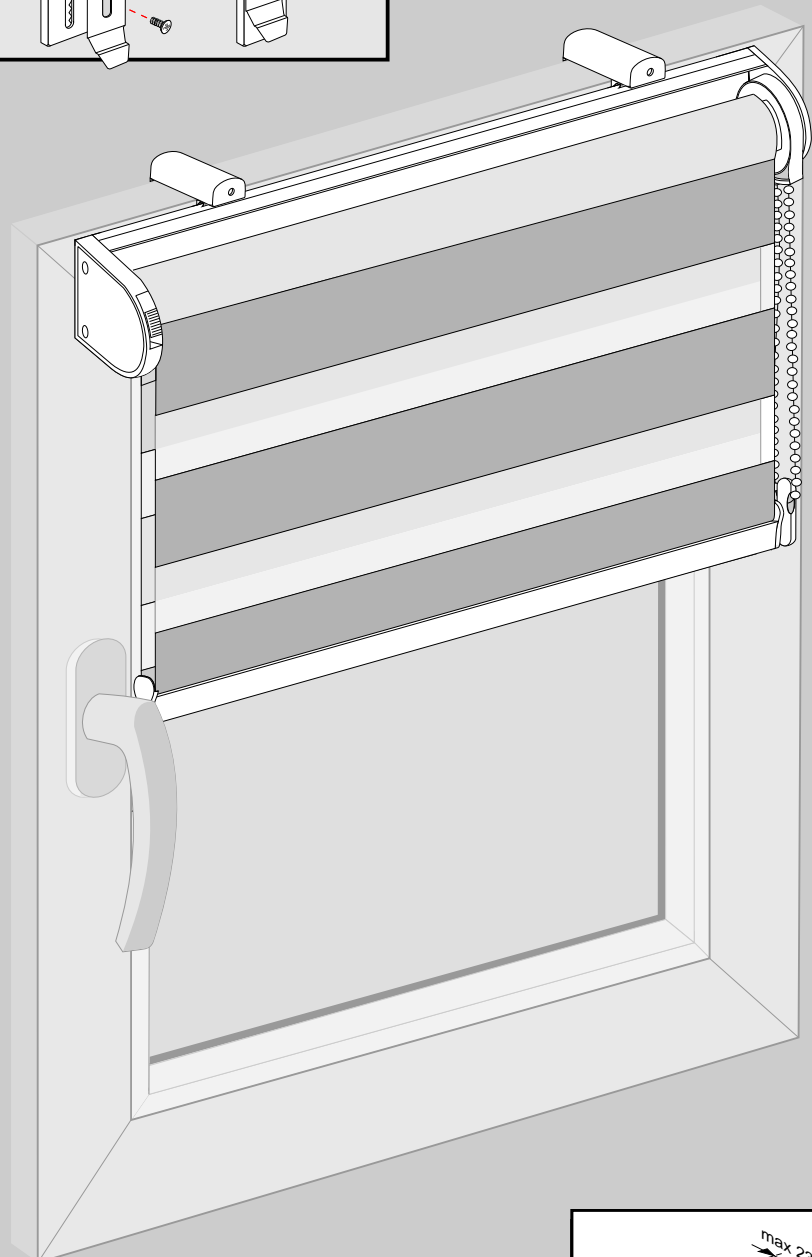
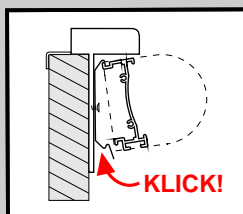
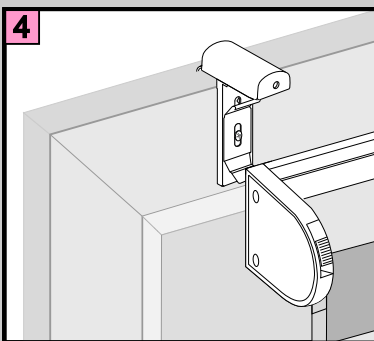
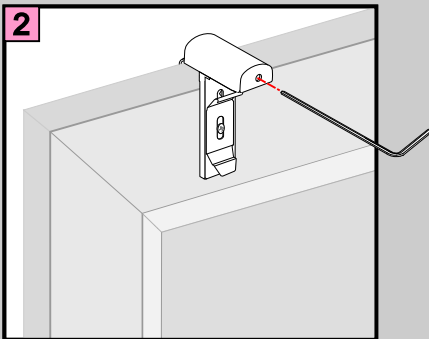
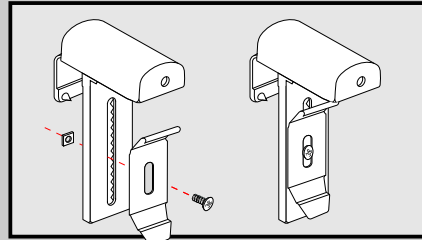
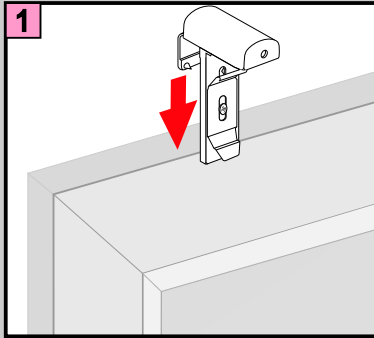
Doppelrollo Basic

Auf dem Rahmen mittels
Klemmträger (ohne Bohren)



DE		Wichtig! Bitte mit der Pflegeanleitung aufbewahren!
EN		Important! Please keep together with care instructions!
NL		Let op! Bewaren samen met de onderhoudsinstructies!
FR		Important! Conserver ensemble avec les conseils d'entretien!
IT		Importante! Conservare con le istruzioni per la manutenzione!
SV		Viktigt! Var vänlig och håll tillsammans med underhållshandboken!

Montage



Achtung:
Die maximale Rahmenstärke bei einer Montage mit PVC Klemmträgern beträgt 23 mm