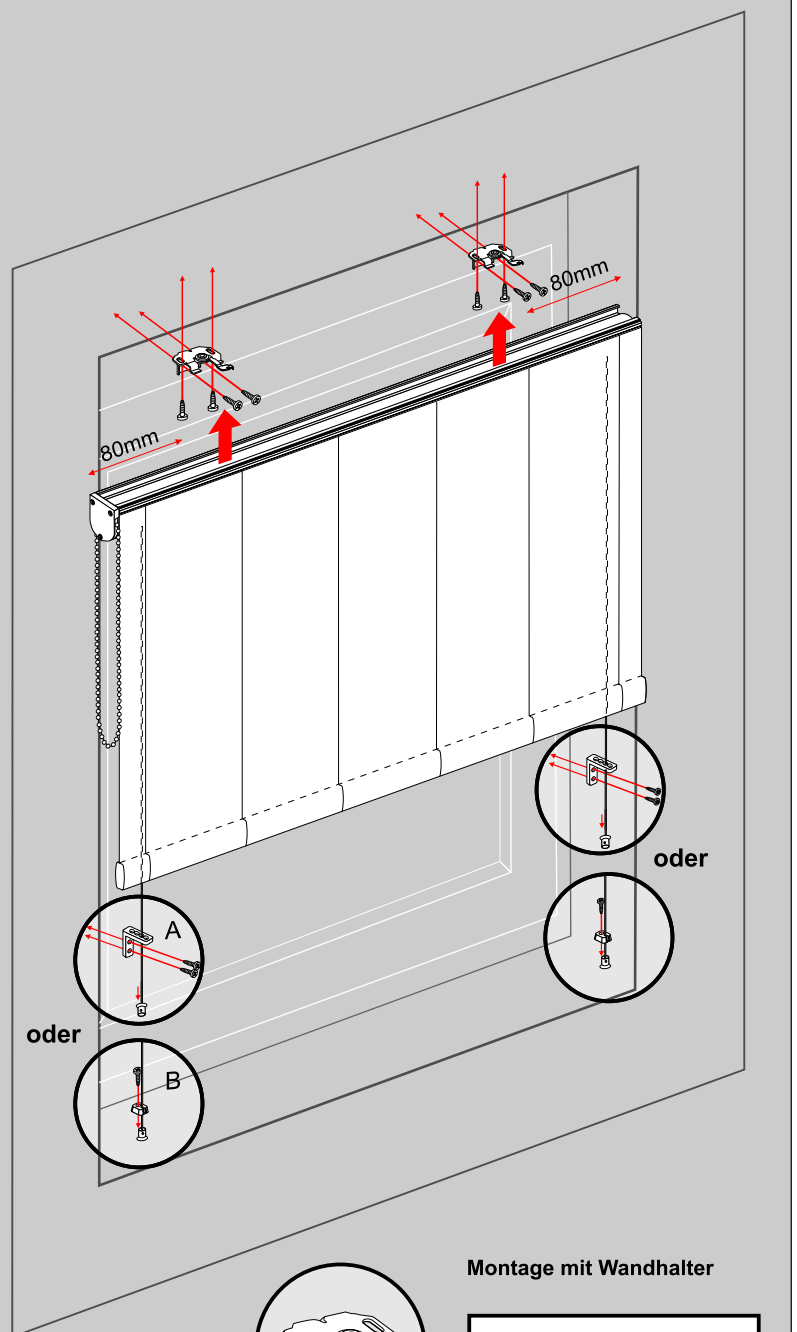
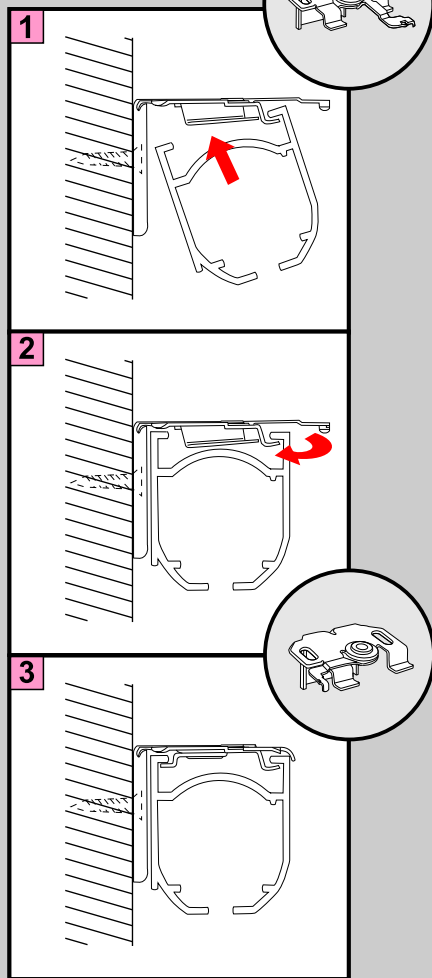


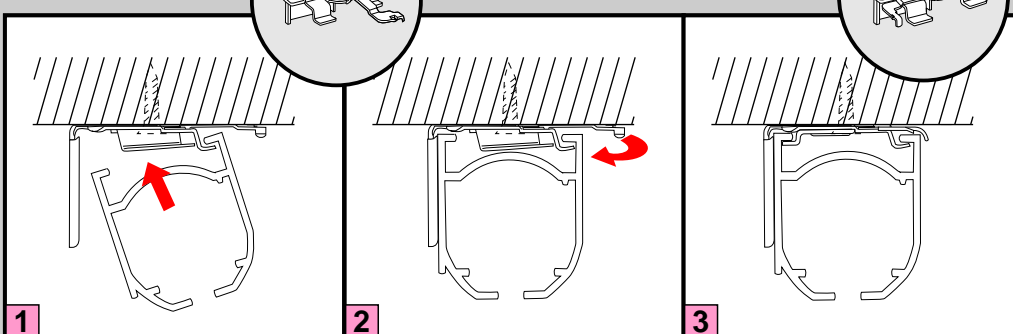
# Raffrollo Montage

DE		Bitte nur beiliegende Elemente verwenden.
EN		Please use enclosed elements only.
NL		Gelieve enkel bijgevoegde elementen te gebruik.
FR		Se servir exclusivement éléments jointes.
IT		Si prega di utilizzare solo pari allegare ele.
SV		Viktig! Var vänlig och håll tillsammans med underhållshandboken

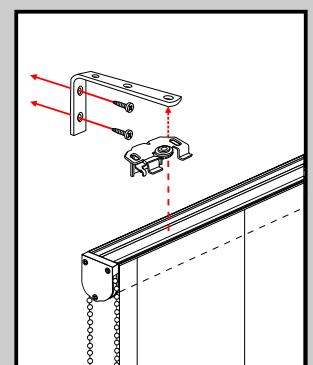
## Wandmontage



## Deckenmontage

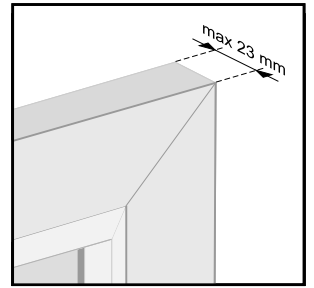


## Montage mit Wandhalter



**Achtung:**

Die maximale Rahmenstärke bei einer Montage mit PVC Klemmträgern beträgt 23 mm

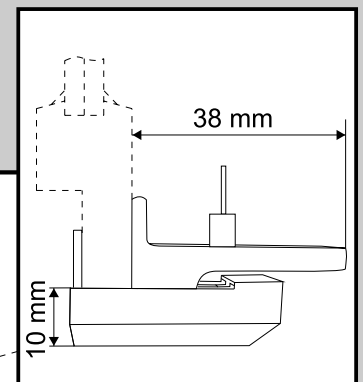
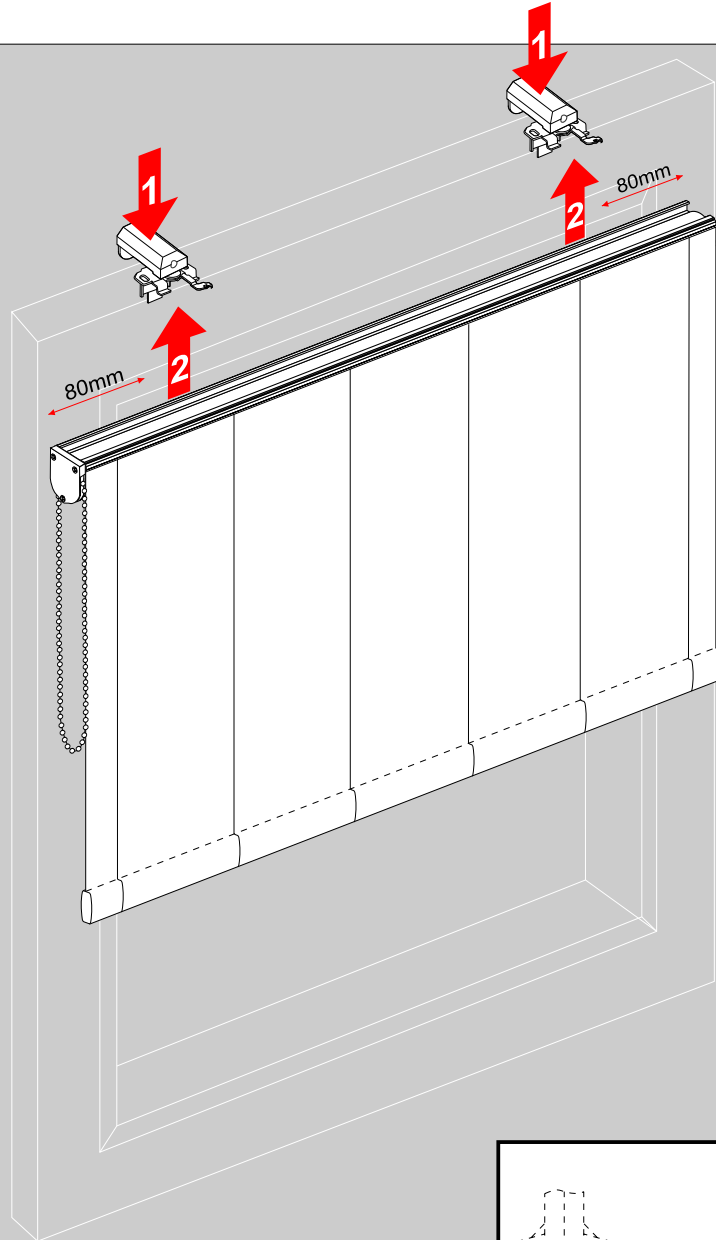
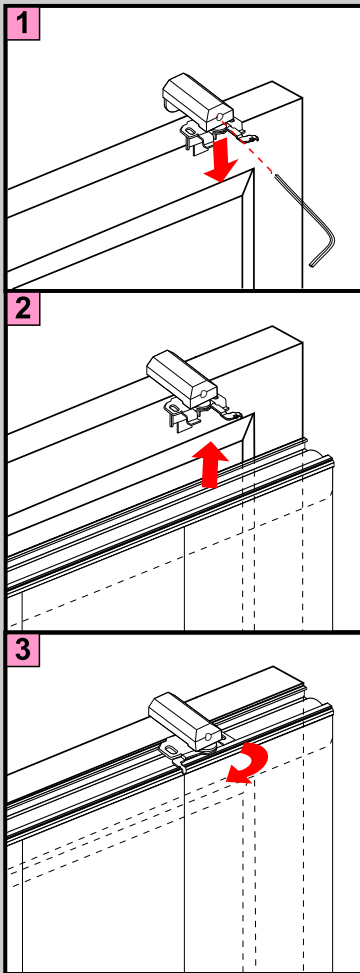


# Raffrollo

Auf dem Rahmen (PVC Träger ohne Bohren)

## Montage

### Montage auf dem Fensterrahmen



### Seitenführung

