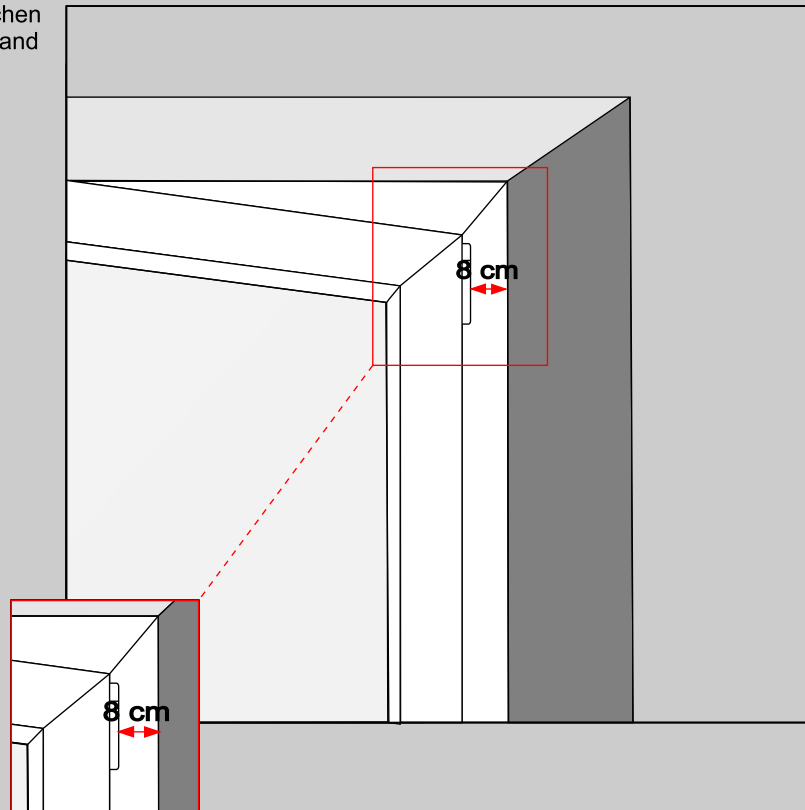


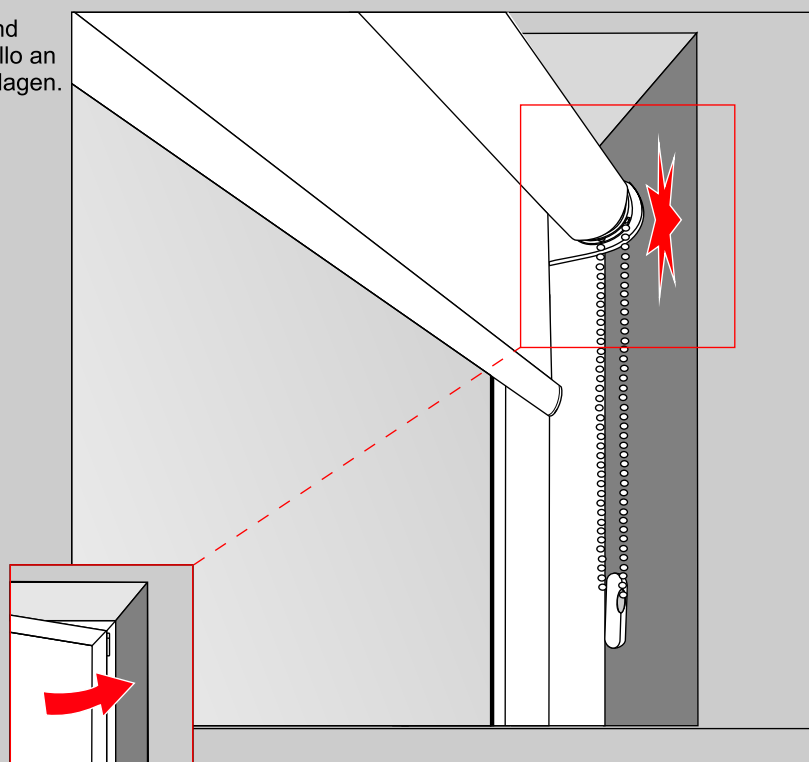
Rollo Basic

Achtung

Minimaler Abstand zwischen Scharnier und Nischenwand sollte 8 cm betragen.

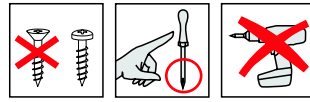


Wenn Sie diesen Abstand ignorieren, kann das Rollo an die Nischenwand anschlagen.

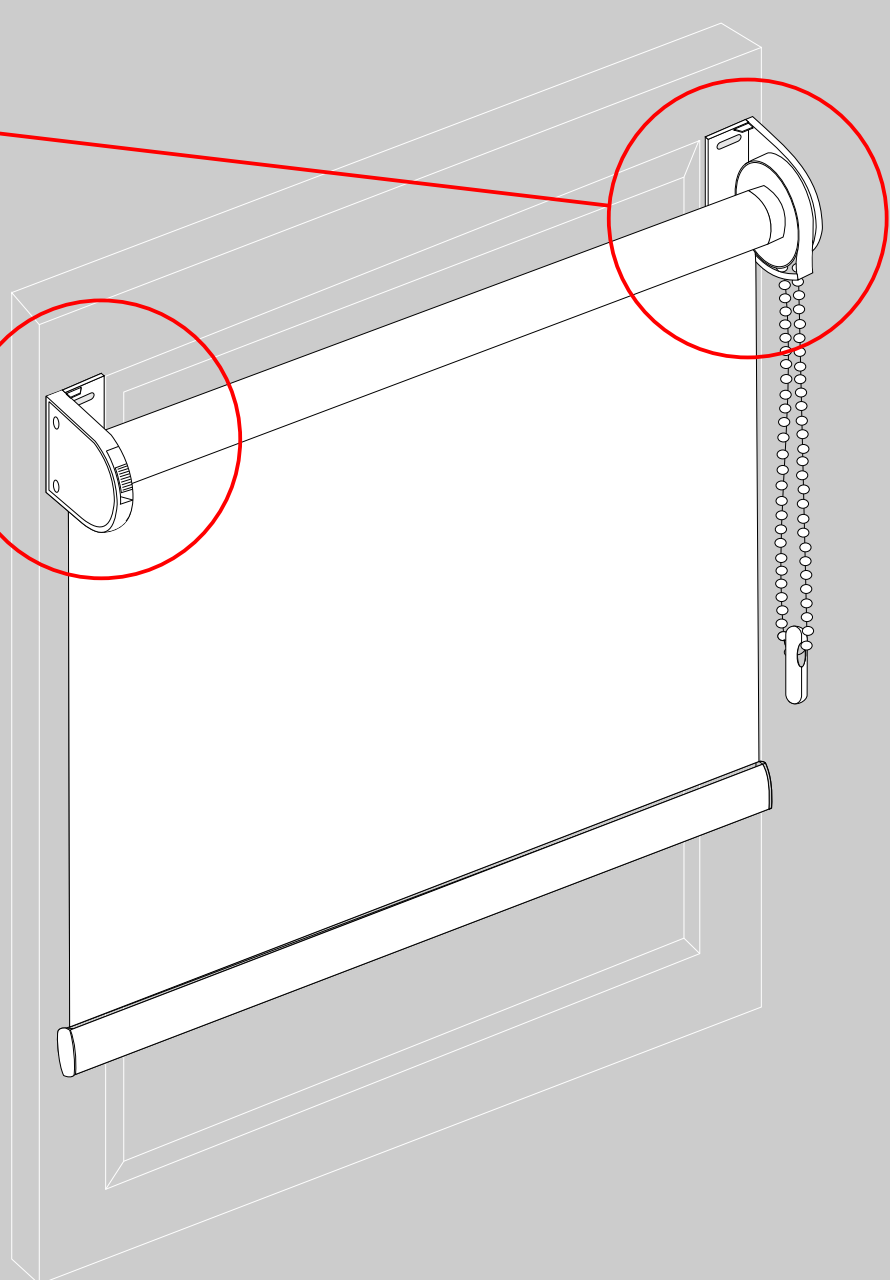
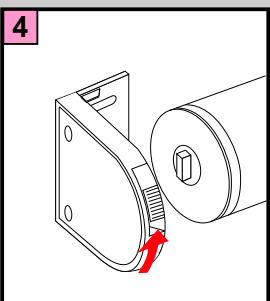
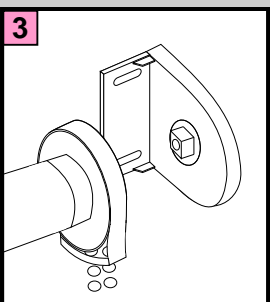
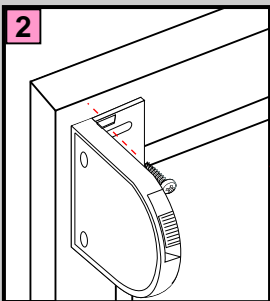
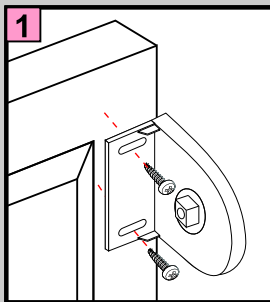


Rollo Basic

Auf dem Fensterrahmen

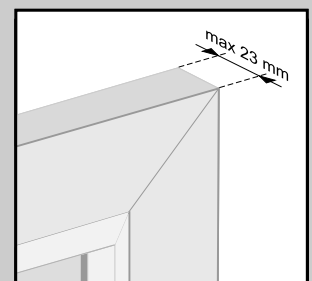
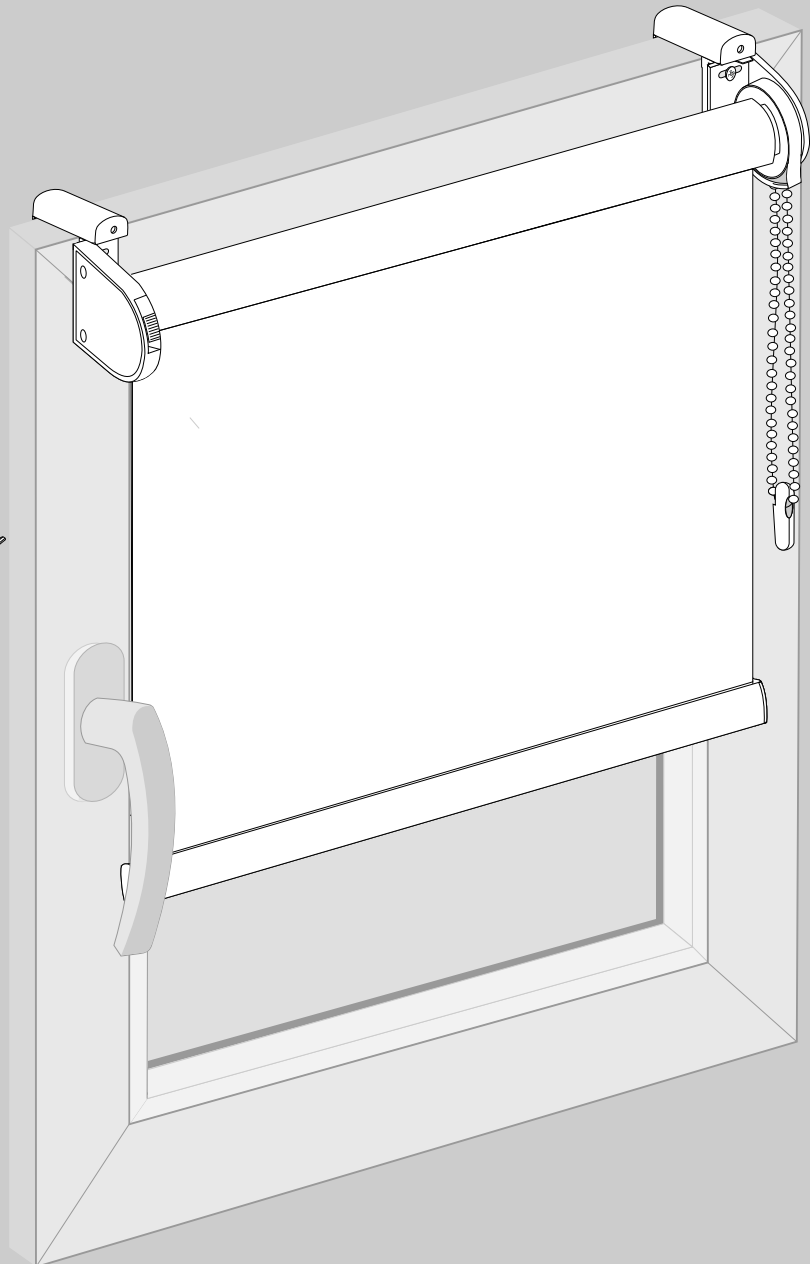
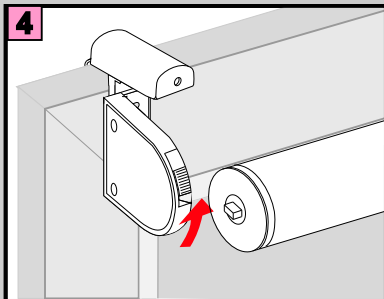
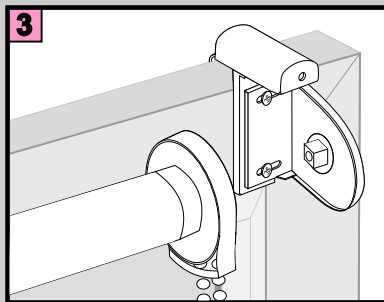
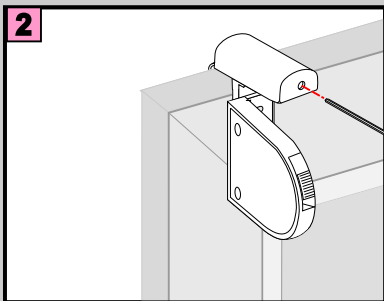
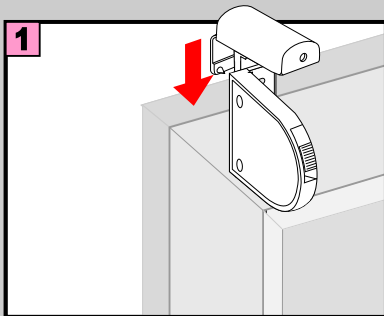
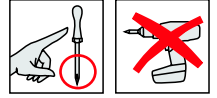


DE		Bitte nur beiliegende Elemente verwenden.
EN		Please use enclosed elements only.
NL		Gelieve enkel bijgevoegde elementen te gebruik.
FR		Se servir exclusivement éléments jointes.
IT		Si prega di utilizzare solo pari allegare ele.
SV		Använd bara bifogade elementer.



Rollo Basic

Auf dem Fensterrahmen mittels Klemmträger
(ohne Bohren)

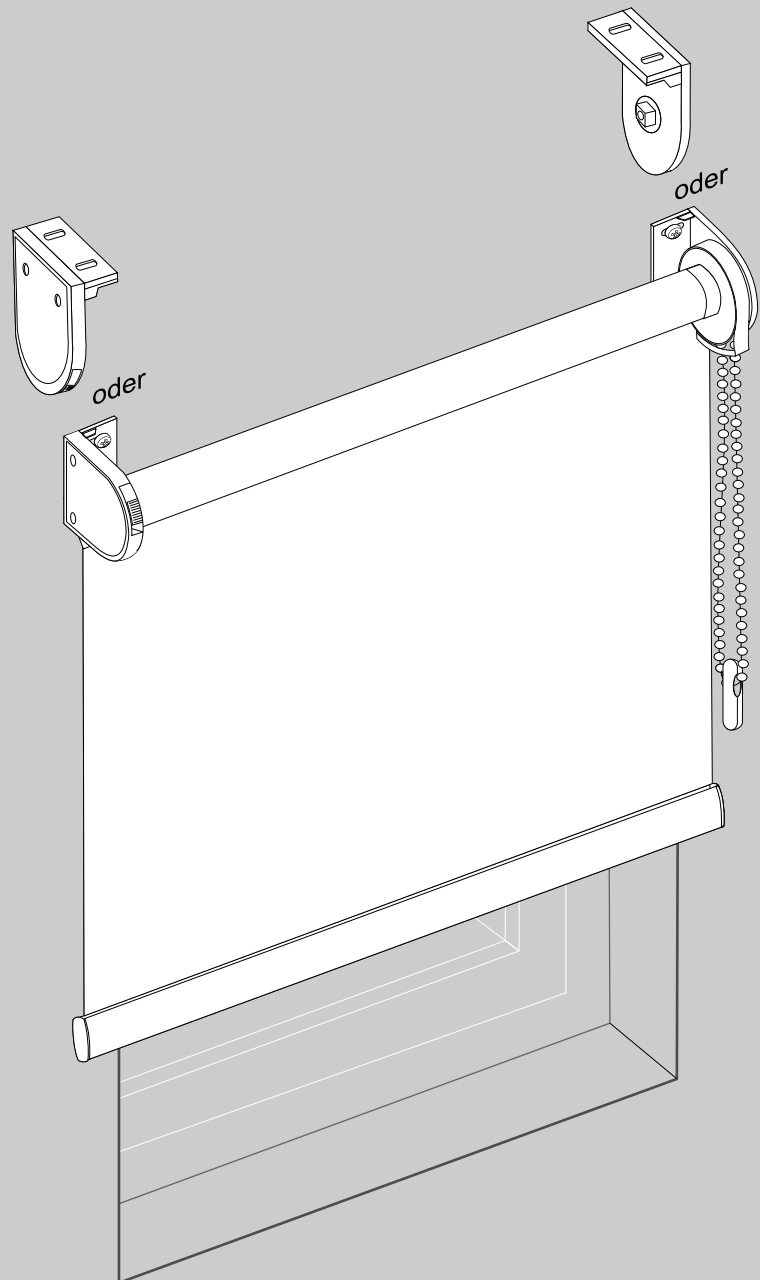
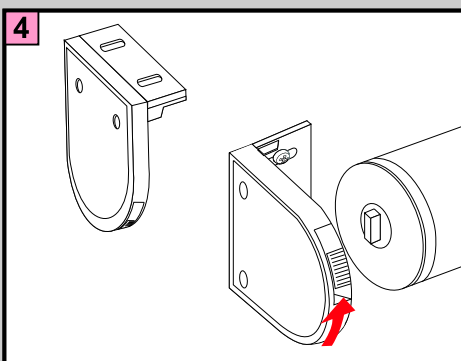
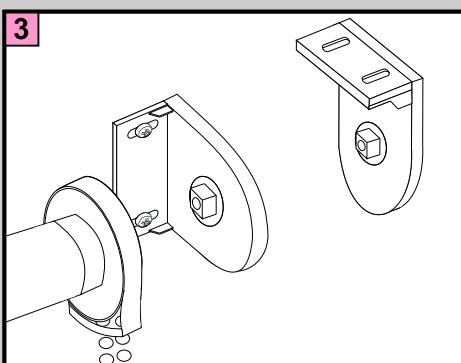
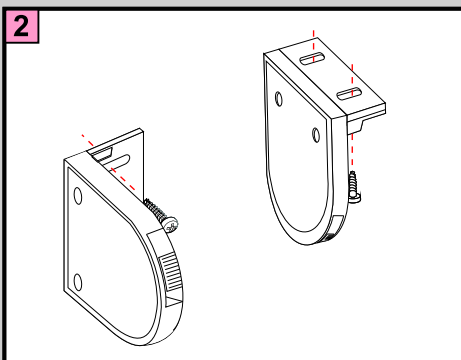
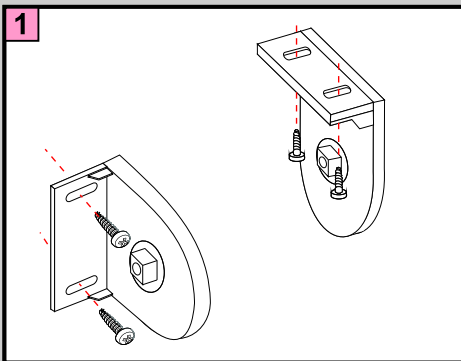
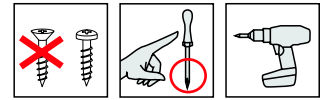


Achtung:

Die maximale Rahmenstärke bei einer Montage mit PVC Klemmträgern beträgt 23 mm

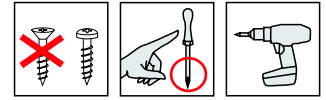
Rollo Basic

Wand-, oder Deckenmontage

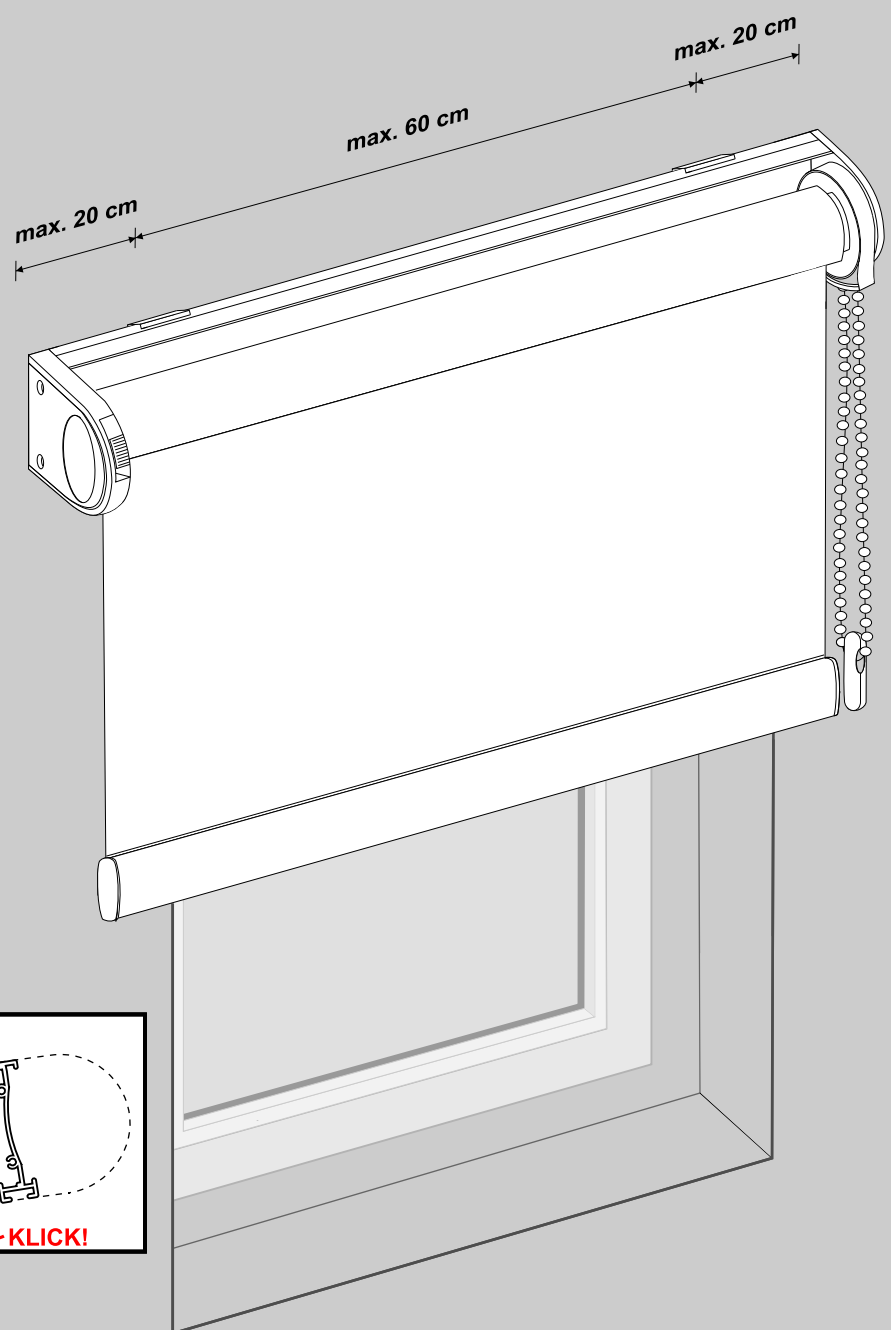
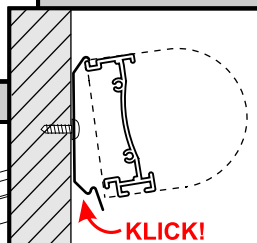
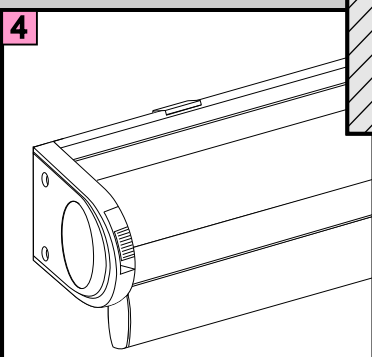
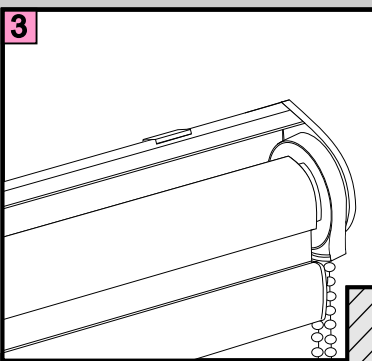
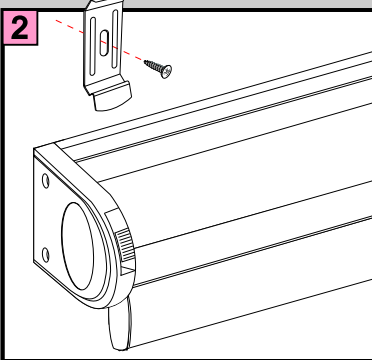
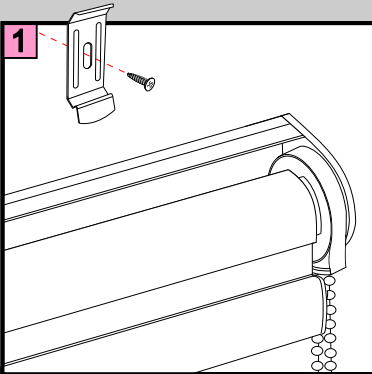


Rollo Basic

Wandmontage

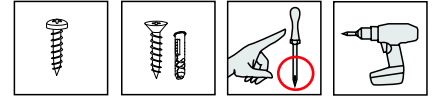


Montage



Rollo Basic

Deckenmontage



Montage

